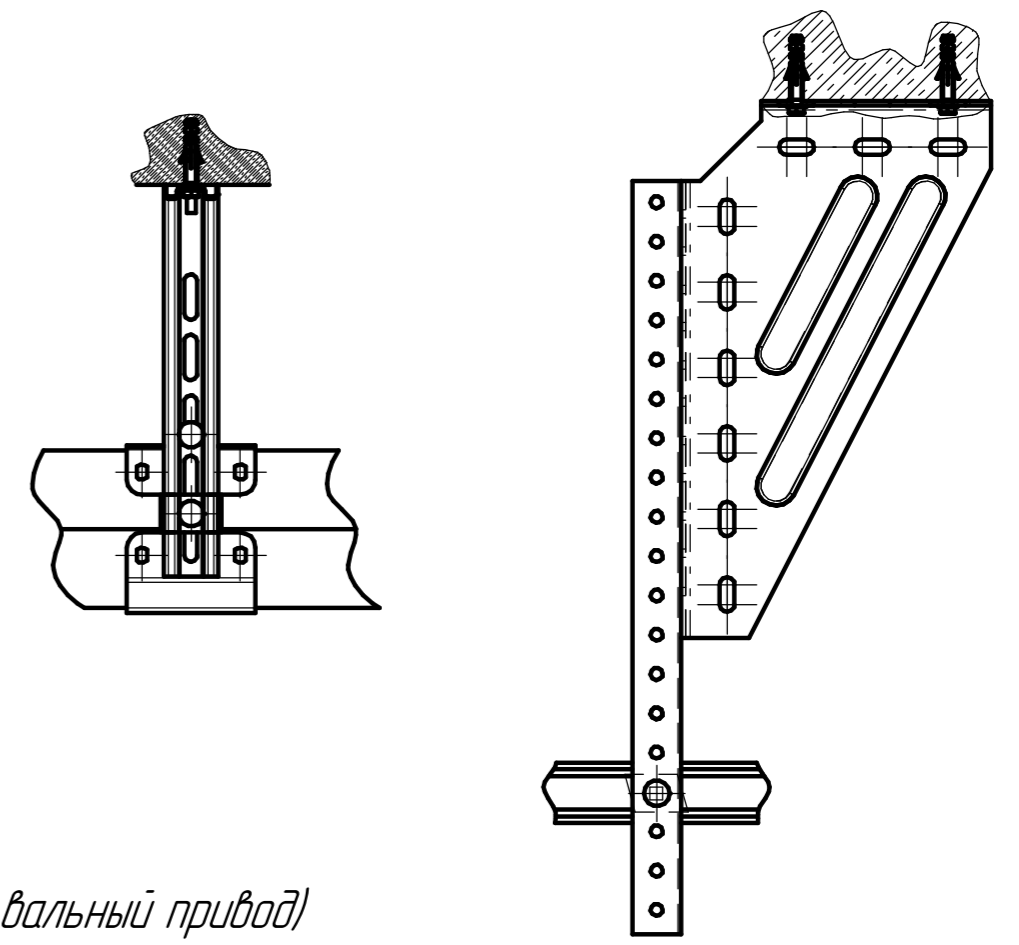


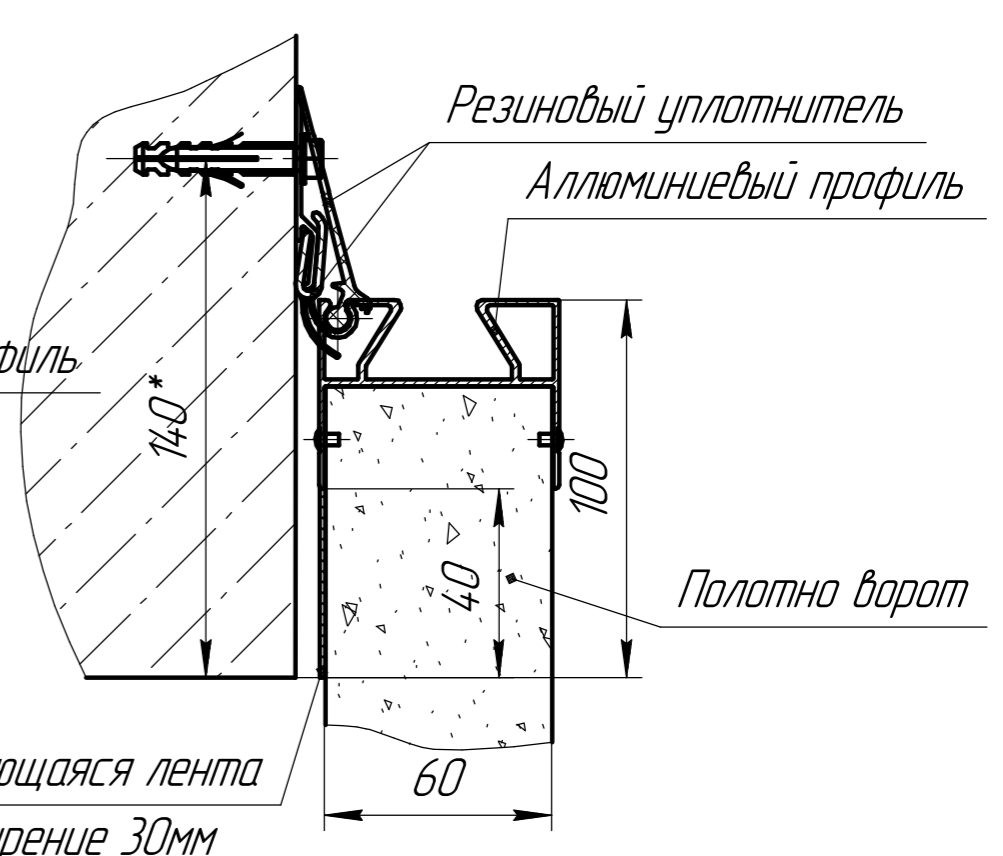
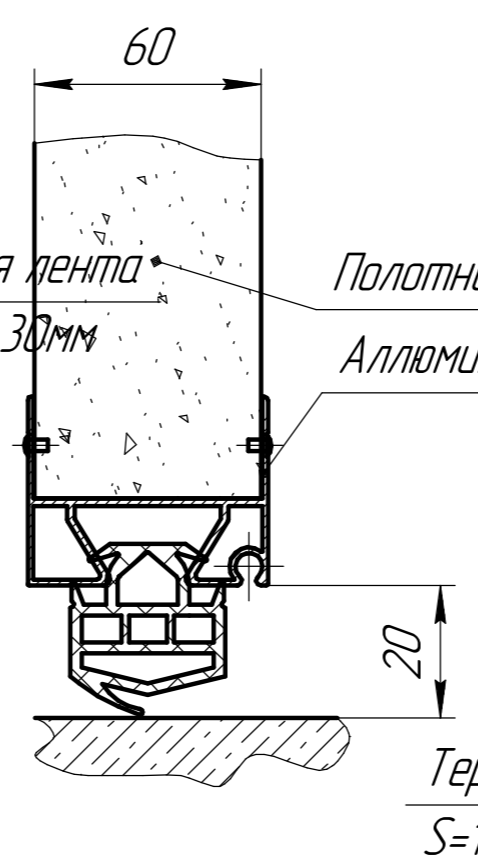
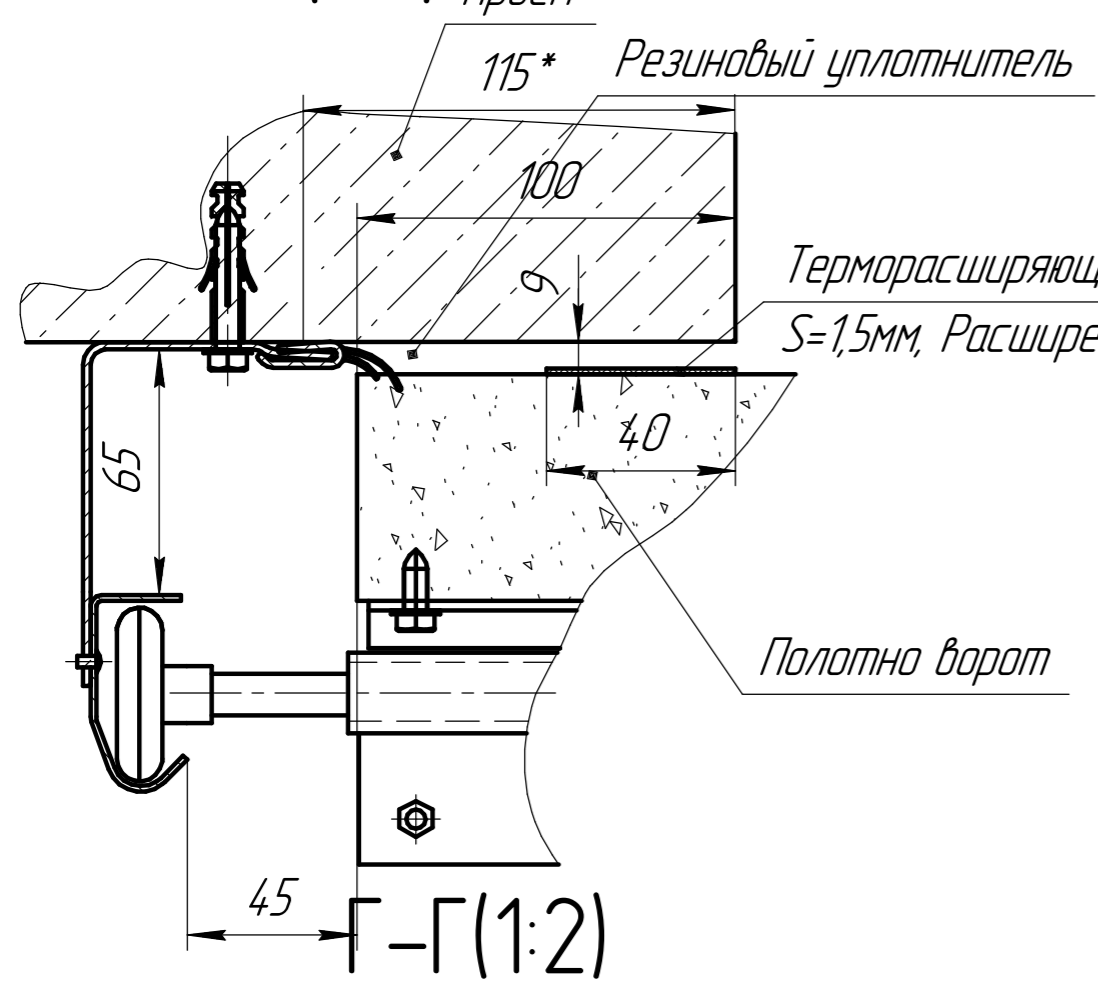
варианты крепления к потолку



A-A(1:2) Проем

Б-Б(1:2)

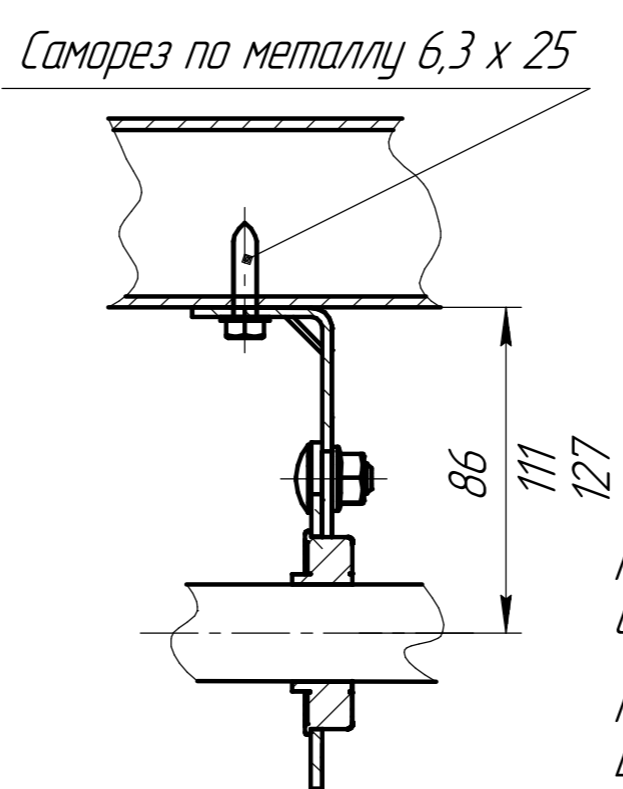
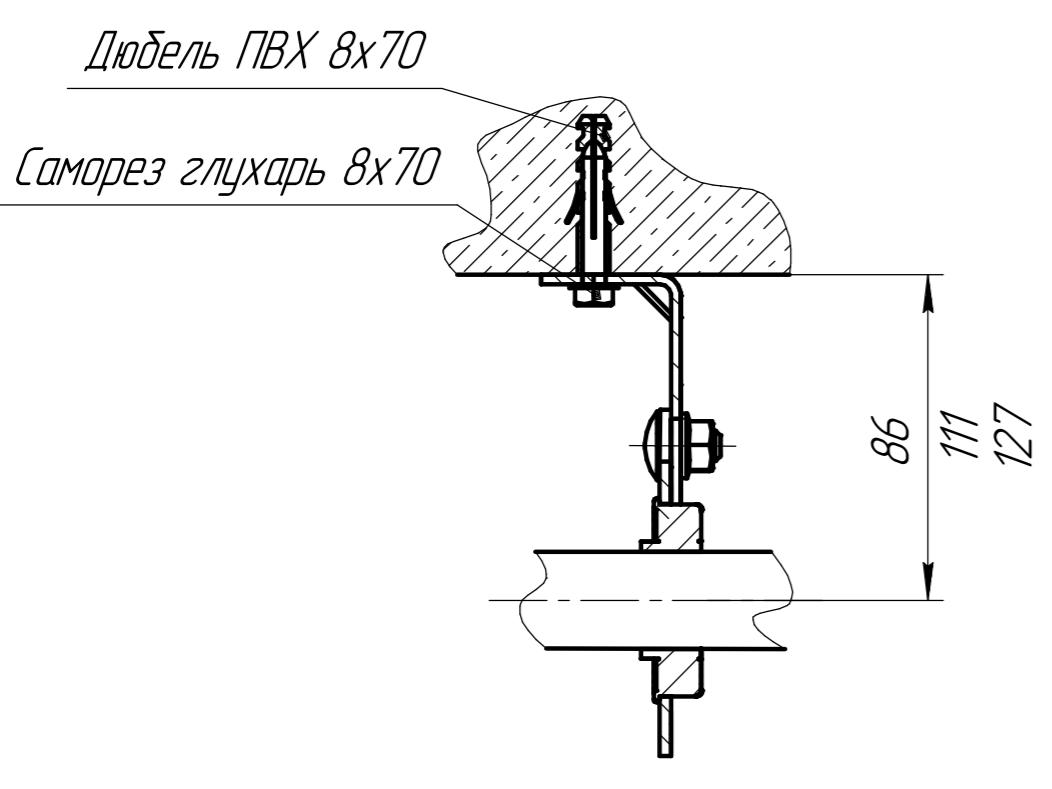
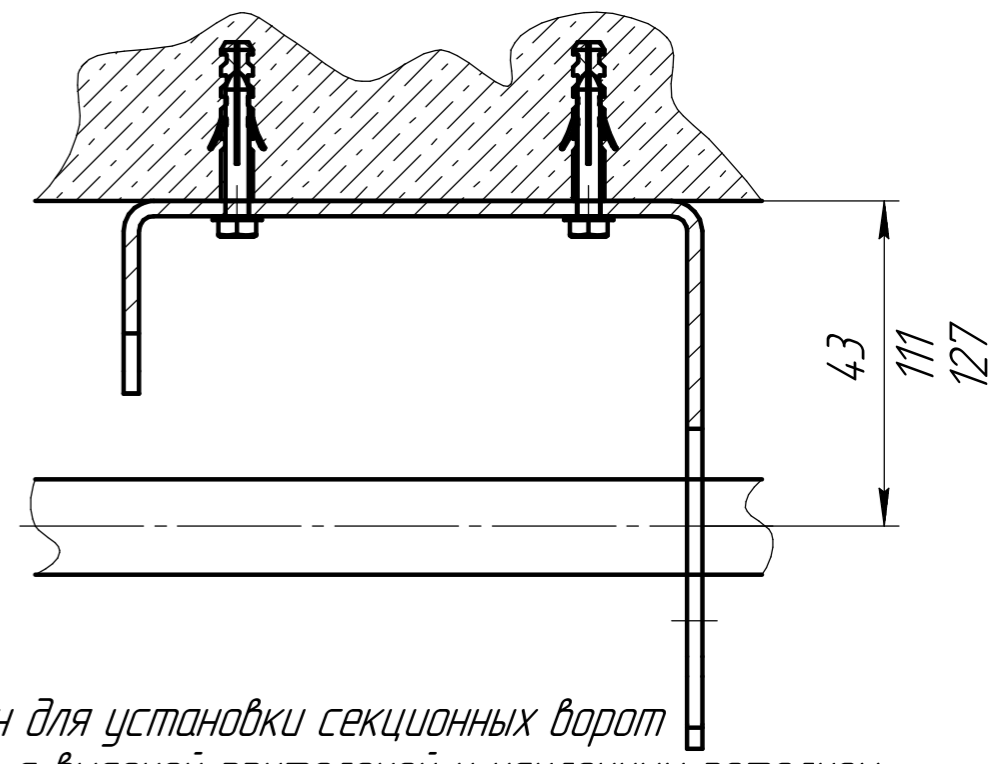
В-В(1:2)



крепление к бетону

крепление к металлу

Д-Д(1:2)



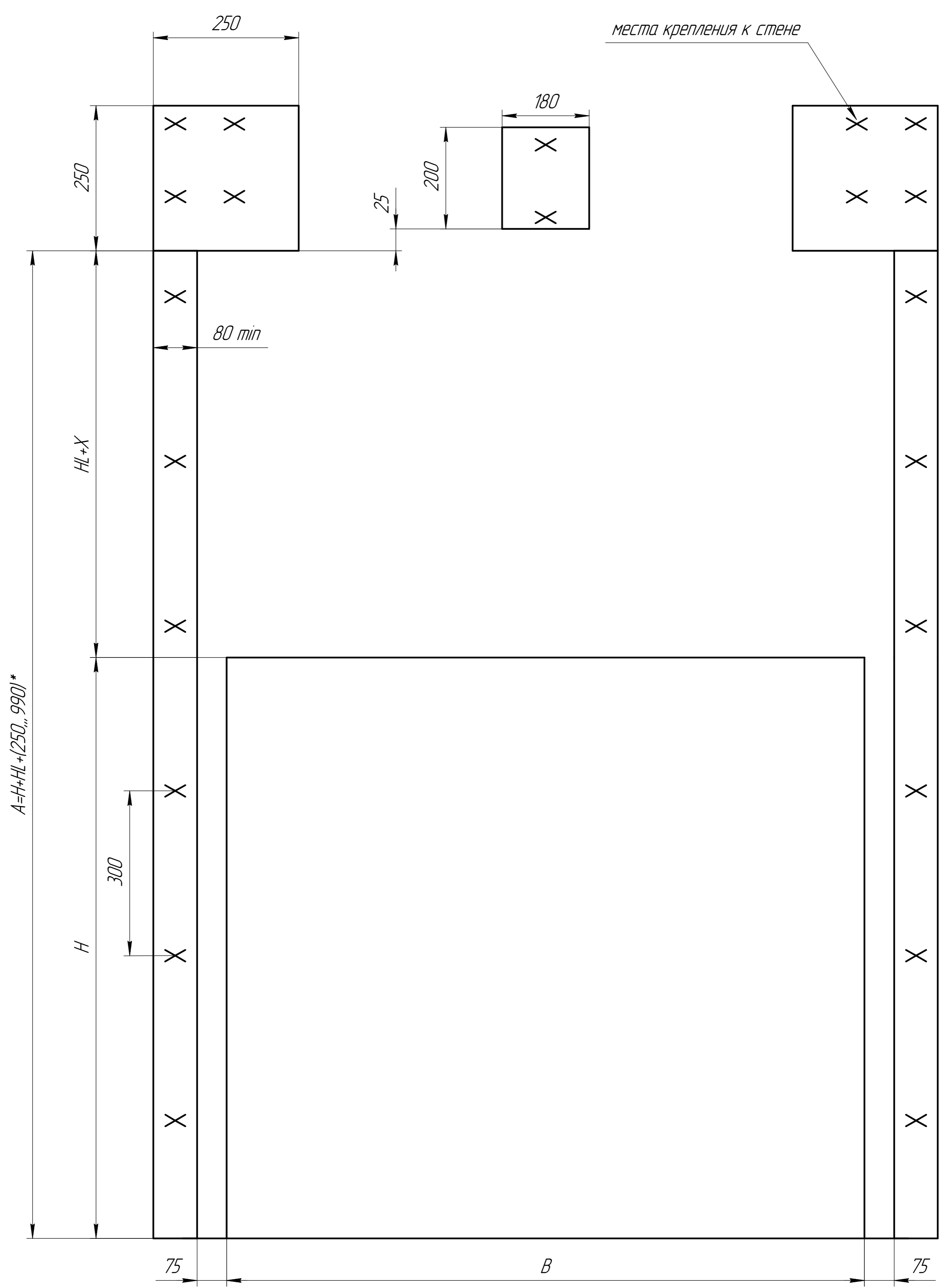
Предназначен для установки секционных ворот в помещение с высокой притолокой и наклонным потолком.

H - Высота проема (до 6000мм)
 B - Ширина проема (до 6000мм)
 h - Высота притолоки (>1350мм)
 A - Высота вертикальных направляющих (A=H+(250..1260) мм)

Изм. №, Справ. №, Подп. и дата, Изм. № дробл., Изм. №, Взам. инв. №, Подп. и дата, Инв. № подл.

Максимальная площадь щита:	36 м ²
Максимальная высота проема	6000 мм
Максимальный вес ворот:	800 кг

DFGS.0050B				Секционные противопожарные ворота.	Лист	Масса	Масштаб
Изм.	Лист	№ докум.	Подп.	Дата	Высокий наклонный подъем.		
Разраб.	Догадин Р.			20/05/11	Чертеж общего вида.		
Пров.	Вятина			20/05/11	Лист	1	Листов
Т.контр.					3		
Н.контр.							
Утв.	Ханын			20/05/11			



Изм. №	Подп.	Дата	Изм. №	Подп.	Дата

Изм. №	Подп.	Дата	Изм. №	Подп.	Дата

Изм. №	Подп.	Дата	Изм. №	Подп.	Дата

				DFGS.0050B		
Изм.	Лист	№ докум.	Подп.	Дата	Секционные противопожарные ворота.	
Разраб.	Догадин Р.			20/05/11	Лит.	Масса
Проб.	Вятина			20/05/11		Масштаб
Т.контр.						1:15
Н.контр.					Лист	3
Утв.	Ханын			20/05/11	Листов	3
				Копировал	Формат А2	